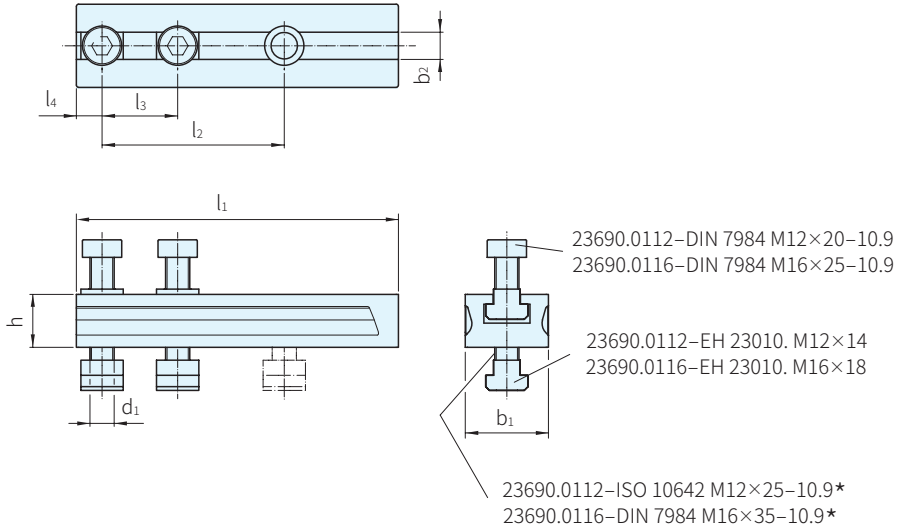




材質	處理
鋼	熱處理



品號	d ₁	l ₁	l ₂ ₊₁	l ₃	l ₄	h	b ₁	b ₂ _{H12}	質量 g	庫存
23690.0112	M12×1.75	134	70	50	13	20	45	14	874	△
23690.0116	M16×2	213	120		17	35	55	18	2534	△

SP. 特長

・用來增加23690的夾持高度

訂貨： 交期：

23690.0112

EX. 使用例

